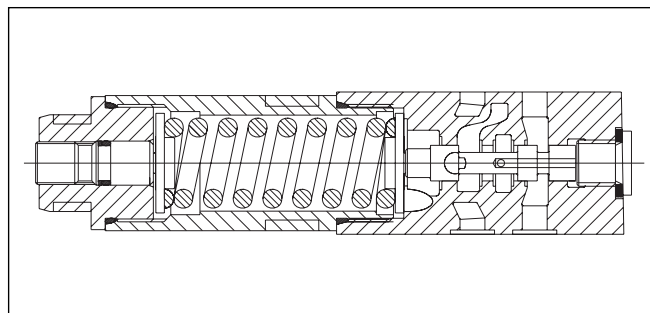
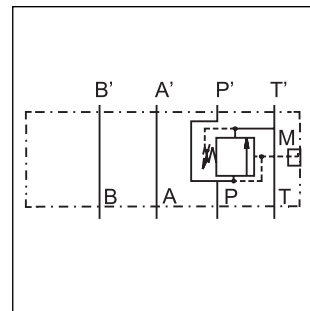


RDM系列溢流阀为直动式柱塞结构，磁滞小。可作为P-T溢流及T-T背压控制阀使用。有四档最大调压范围可供选择：25, 64, 160及210bar。
 阀体带有压力表/测试接口。

功能

PT结构在初始位置为常闭并且允许油液自由地流过P流道。当该流道的压力超过设定值时，阀芯克服弹簧力移动并且使大量的油液流回油箱，使压力不再继续升高。泄漏油通过弹簧腔流回油箱。

TT结构可在此流道按所设定的值产生一个预压力，起到背压作用。

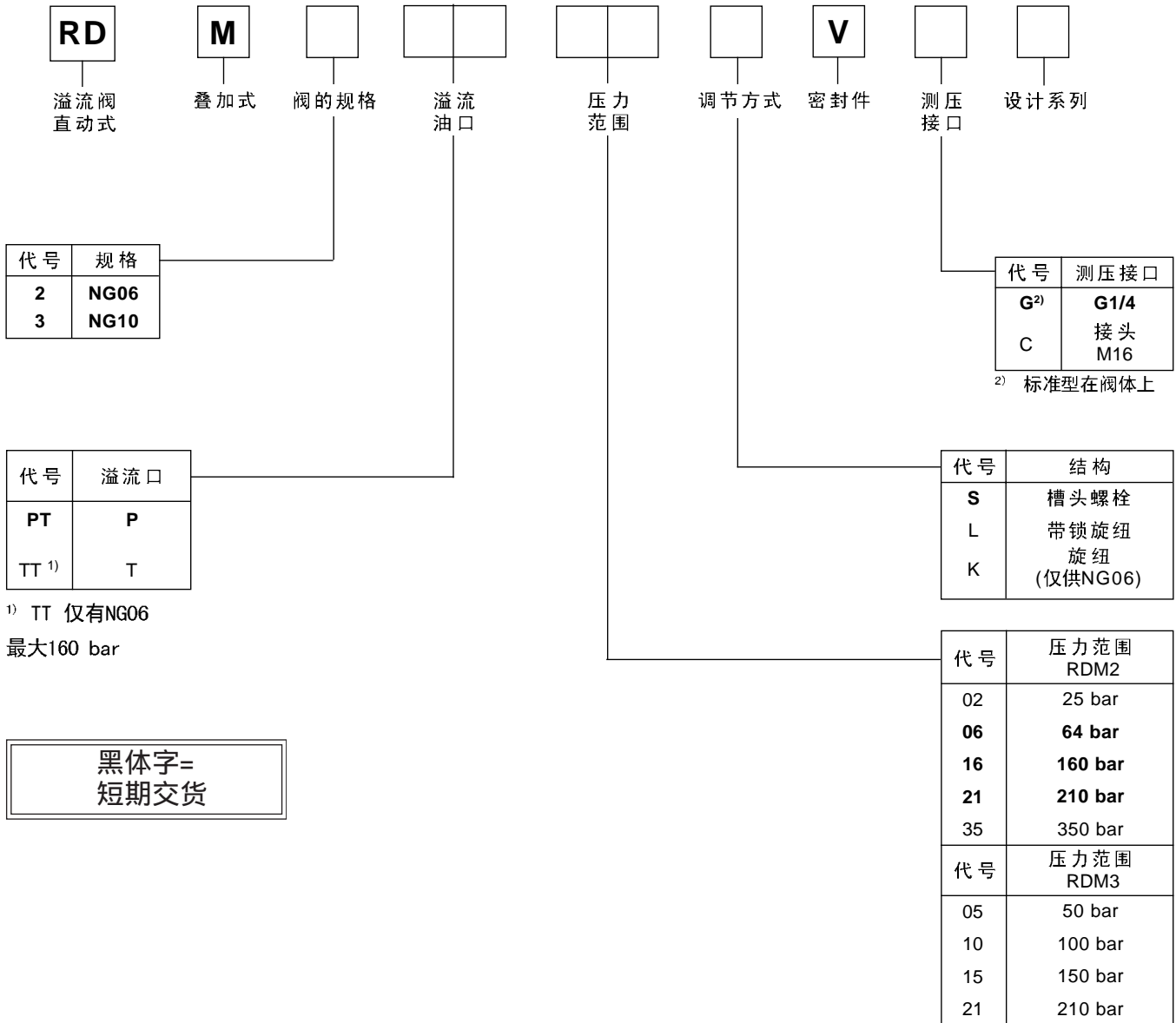


特性

- RDM叠加阀有“P”口“T”口限压两种结构可供选用。
- 直动式缓冲柱塞结构具有响应快，泄漏量少，磁滞小的特点。
- 最大设定压力有四档可选：25, 64, 160及210bar。
- 可选项包括两种调节方式和五种测压口规格。

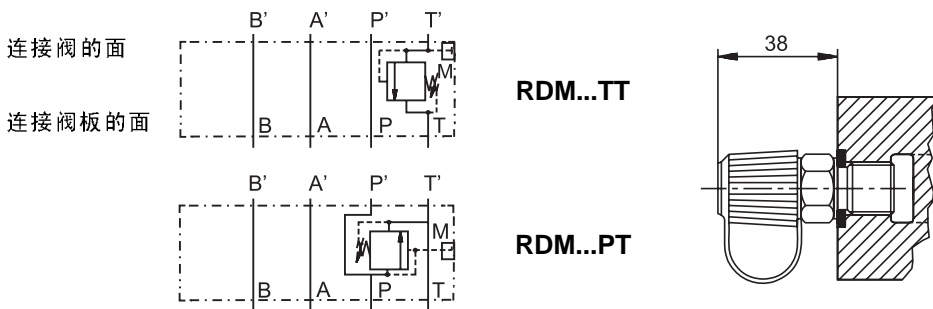
技术参数

	RDM2		RDM3	
安装形式	ISO 4401-03-02-0-94		ISO 4401-05-04-0-94	
工作压力 P, A, B T	350 bar 50 bar		315 bar 10 bar	
最大流量	40 l/min		80 l/min	
压力级	02	1.5 至 25 bar	05	50 bar
	06	1.5 至 64 bar	10	100 bar
	16	3 至 160 bar	15	150 bar
	21	3 至 210 bar	21	210 bar
	35	5 至 350 bar		
粘度范围	12-230 cST			
重量 [kg]	1.3		2.6	
油液清洁度	ISO 4406 : 1999; 18/16/13			



7

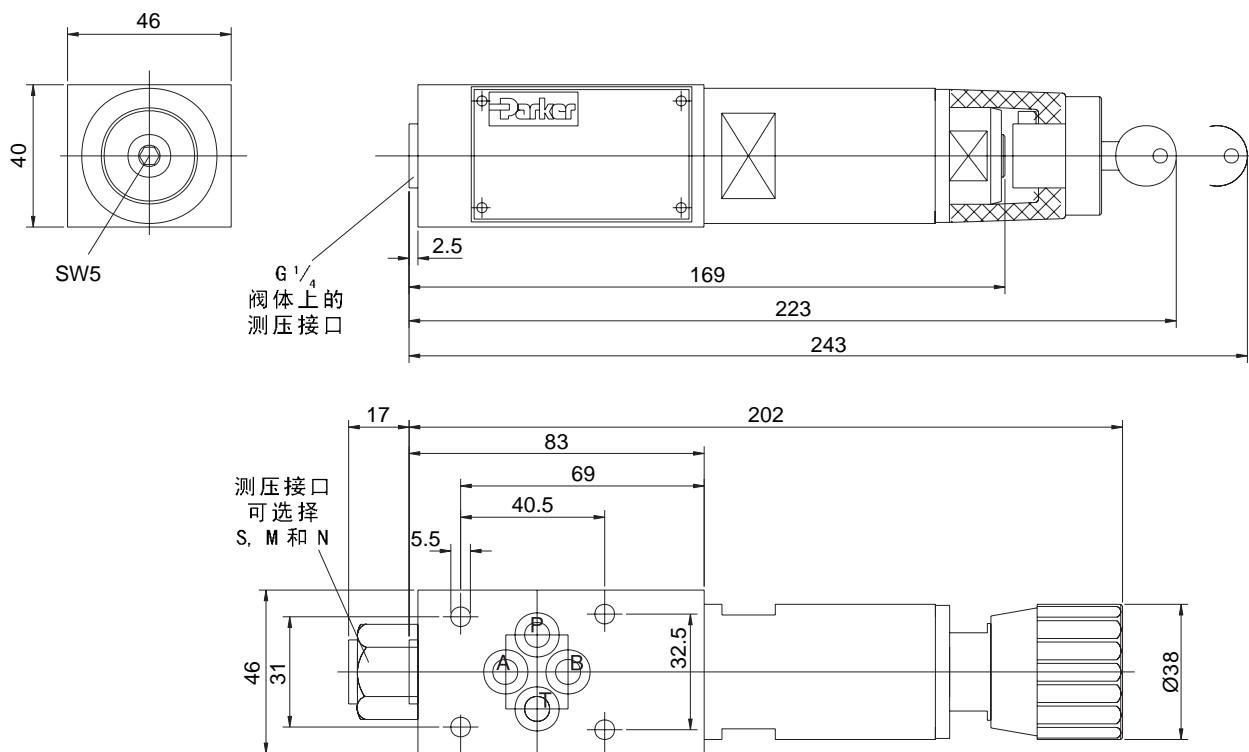
符号



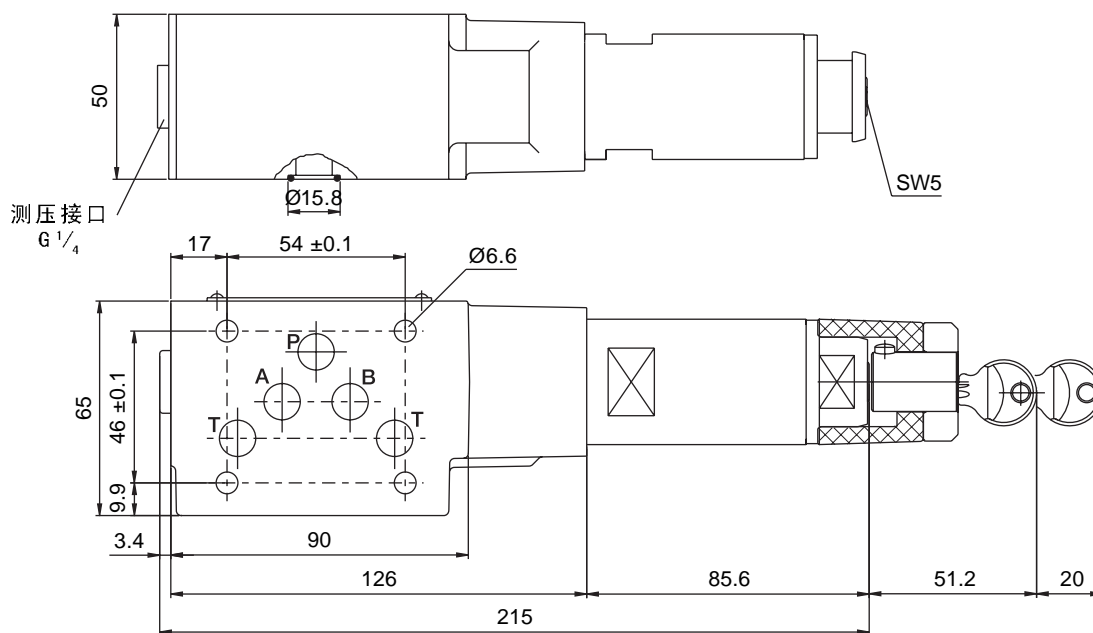
RDM2 全套密封组件	
密封件	订货代号
FPM	SK-RDM2-V

RDM.PMD CM

RDM2



RDM3



7

