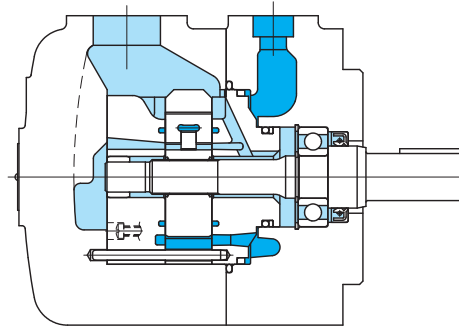
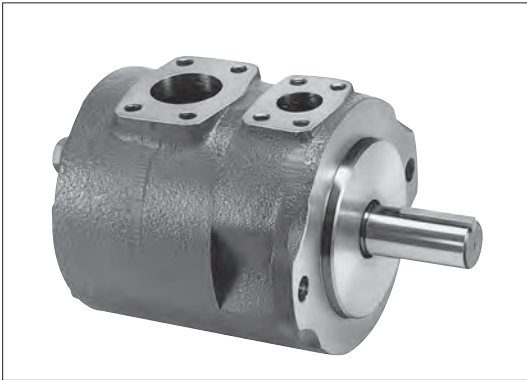


低噪音·定量叶片泵 SQP/SQPS 系列

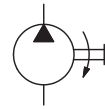
Low noise single fixed displacement vane pumps SQP/SQPS series

B
1-1

定量叶片泵



液压图形符号



型号

(F3)-SQP(S)3-35-86C(2)-(LH)-18

- 1
- 2
- 3
- 4
- 5
- 6
- 7
- 8

- 1 适用的液压油
 无记号：石油类液压油
 F 3：磷酸酯类液压油
 F 1 1：水·乙二醇类液压油
- 2 低噪音·定量叶片泵
 SQP(S)1 系列
 SQP(S)2 系列
 SQP(S)3 系列
 SQP(S)4 系列
- 3 液压泵排量记号

| 系列 | 排量记号 |
|---------|------------------------------------|
| SQP(S)1 | 2, 3, 4, 5, 6, 7, 8, 9, 11, 12, 14 |
| SQP(S)2 | 10, 12, 14, 15, 17, 19, 21 |
| SQP(S)3 | 17, 21, 25, 30, 32, 35, 38 |
| SQP(S)4 | 30, 35, 38, 42, 50, 60 |

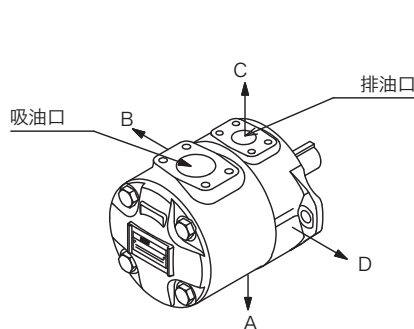
- 4 轴端形状
- 1: 方键平行轴 (SQP(S)1)
(SQP(S)2)
- 86: 方键平行轴 (SQP(S)3)
(SQP(S)4)

- 5 排油口位置 (由泵盖侧看)
 A: 吸油口的相反侧
 B: 由吸油口逆时针旋转 90°
 C: 与吸油口在同一线上
 D: 由吸油口顺时针旋转 90°
- 6 液压泵安装方式
 无记号：法兰安装型
 2 *：脚架安装型
 脚架安装面与排油口相对位置 (参考下图)

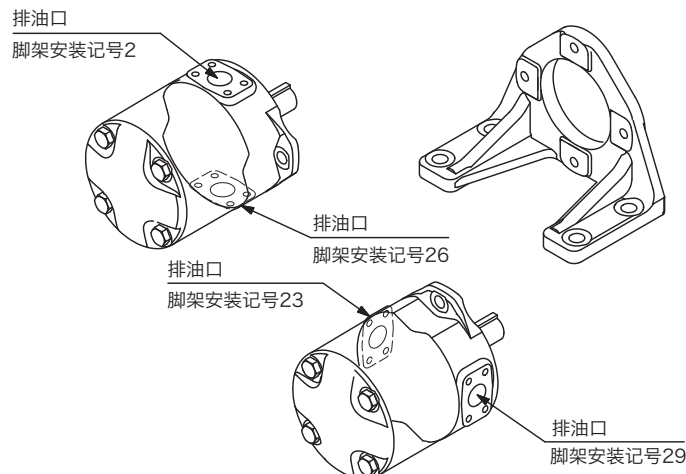
| 脚架安装记号 | 以脚架安装面为基准由轴侧看到的排油口位置 |
|--------|----------------------|
| 2 | 上 (12点方向) |
| 23 | 右 (3点方向) |
| 26 | 下 (6点方向) |
| 29 | 左 (9点方向) |

- 7 旋转方向 (由轴侧看)
 无记号：右旋转 (顺时针)
 LH: 左旋转 (逆时针)
- 8 设计编号
 只 SQP(S)1 系列的编号是 15

●排油口位置



●脚架安装位置 (与吸油口无关)



● SQP1 是吸油口在轴侧，排油口在泵盖侧，请注意。